

# BETRIEBS- UND WARTUNGSANLEITUNG FÜR RATTENKLAPPE

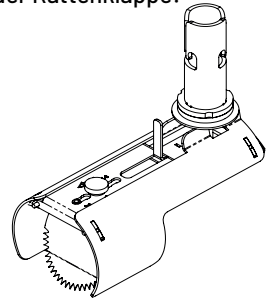


Die Rattenklappen von Nordisk Innovation bestehen aus säurebeständigem Edelstahl AISI 316 und sind im Nennweitenbereich DN100 bis DN250 – mit Ausnahme der Größen DN105, DN180, DN225 und DN230 – durch das ETA-Danmark geprüft und verfügen über eine VA-Zulassung.

Um Betriebsstörungen im Kanalsystem zu vermeiden, lesen Sie bitte den Betriebs- und Wartungsanleitung für die Rattenklappe von Nordisk Innovation sorgfältig durch.

Hier sind die relevanten Punkte für Installation und Betrieb der Rattenklappe:

- Abwasserleitungen im Allgemeinen
- Reinigungszugang
- Spülung des Schachtes
- Montage/Demontage zur Wartung und Reinigung
- WC-Spülung (groß/klein)
- Inhalt der Spülung
- Starkregen/Rückstau
- Kontrollintervalle



Um sicherzustellen, dass das Kanalsystem betriebsfähig bleibt und störungsfrei funktioniert, ist es wichtig, die beschriebenen Punkte einzuhalten.

Es muss sichergestellt werden, dass eine demontierte Rattenklappe wieder exakt in identischer Position und mit unveränderter Fließrichtung, wie bei der ursprünglichen Montage installiert wird. Abweichungen sind nicht zulässig.

Sollten unerwartet Probleme auftreten, können Sie sich gerne an den unterzeichneten, zugelassenen Installateur wenden:

Zugelassenen Installateur: \_\_\_\_\_

Tel.: \_\_\_\_\_

E-Mail: \_\_\_\_\_

Web: \_\_\_\_\_



**NORDISK  
INNOVATION**

## 1. Abwasserleitungen im Allgemeinen

Für eine optimale Betriebssicherheit der installierten Rattenklappe muss die Abwasserleitung bis zur Einbaustelle intakt sein. Dabei ist insbesondere zu prüfen, dass keine Senken vorhanden sind und das erforderliche Mindestgefälle zur öffentlichen Kanalisation eingehalten wird. Bei der Erstinstallation einer Rattenklappe wird empfohlen, die Abwasserleitung mittels Kanalbefahrung zu überprüfen, um sicherzustellen, dass sie unbeschädigt, ohne Senken und mit erforderlichem Gefälle ist.

Zur Wartung der Abwasserleitung wird empfohlen, wöchentlich zusätzlich Wasser in den Ablauf einzuleiten (2×10 L), z. B. über die Toilette, um den Selbstreinigungseffekt der Abwasserleitung zu unterstützen. Vor längerer Abwesenheit, z. B. Urlaub, wird ebenfalls empfohlen, 2×10 L Wasser in die Toilette zu gießen, um die Abwasserleitung gründlich durchzuspülen. Dadurch wird verhindert, dass Fäkalien, Papierreste usw. in der Abwasserleitung austrocknen und somit das Verstopfungsrisiko steigt.

## 2. Reinigungszugang

Es muss stets freier Zugang zur Reinigungs- und Inspektionsöffnung bestehen, in der die Rattenklappe installiert ist. Der Schachtdeckel darf nicht durch Pflaster oder andere Materialien verdeckt sein.

## 3. Spülung des Schachtes

Bei Hochdruckspülung des Schachtsystems im Rahmen der Rohrreinigung muss die Rattenklappe während der Spülung ausgebaut werden. Bei Spülung mit einem normalen Wasserschlauch kann die Rattenklappe im Schacht verbleiben.

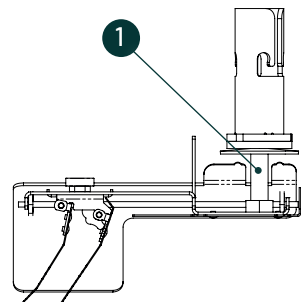
## 4. Montage/Demontage zur Wartung und Reinigung

Beim Ausbau der Rattenklappe zur Wartung oder Reinigung sind geeignete Schutzhandschuhe zu tragen. An der Kante der beiden Klappen befinden sich scharfe und spitze Zähne. Es ist wichtig, Verletzungen durch Schneiden oder Stechen während der Handhabung zu vermeiden. Bei der Wartung ist zu prüfen, ob die Klappen beschädigt oder verformt sind. Die Klappen müssen sich problemlos von der Vertikal- in die Horizontalposition bewegen lassen. Bei jeder Wartung ist zu prüfen, ob die Aufhängeplatte, an der die beiden Klappen montiert sind, korrekt befestigt ist. Es wird empfohlen, bei jeder Wartung die Rändel- oder die Zylinderschraube nachzuziehen.

## Schmierung der Rattenklappe

Wir empfehlen zur Vorbeugung gegen Festfressen der Edelstahlschrauben, sowie mögliche Einschränkung der beweglichen Komponenten – diese im Rahmen der Wartung mit Keramikpaste einzuschmieren. Beachten Sie besonders die Gewindestange (1).

Wir empfehlen für die Schmierung der beweglichen Komponenten, sowie Schrauben: CRC Ceramic Paste (Keramikpaste).



## 5. WC-Spülung (Groß/Klein)

Um Verstopfungen zu vermeiden, sollte möglichst oft die große Toilettenspülung genutzt werden. Eine Spülung mit viel Wasser sorgt dafür, dass Papier und Abfälle effektiv durch die Abwasserleitung transportiert werden und die natürliche Selbstreinigung der Kanalisation unterstützt wird.

Unzureichendes Spülen kann dazu führen, dass Papier und Fäkalien in der Abwasserleitung zurückbleiben. Kleine Toilettenspülgänge sollte möglichst vermieden werden.

## 6. Inhalt der Spülung

Um Verstopfungen zu vermeiden und die Funktion der Rattenklappe zu gewährleisten, dürfen folgende Gegenstände nicht in die Toilette gelangen:

- Toilettenpapierrollen
- Feuchttücher
- Wattestäbchen
- Damenbinden, Tampons, Windeln
- Watte
- Stofftaschentücher
- Reinigungs- und Putztücher
- Handschuhe (Nitril, Vinyl, Latex, Leder, Stoff)

Alle Nutzer müssen über die richtige Toilettennutzung informiert werden.

## 7. Starkregen/Rückstau

Nach einem Starkregen mit anschließendem Rückstau in den Abwasserleitungen muss die Rattenklappe auf ihre Funktion überprüft werden.

Während des Rückstaus können sich Abfälle an der Rattenklappe ansammeln, was zu einer Verstopfung führen kann.

Mehrmals mit Toilettenpapier und Wasser spülen, um sicherzustellen, dass Papier und Wasser frei durch Schacht und Rattenklappe laufen.

## 8. Wartungsintervalle

Das Intervall für Wartung und Reinigung der Rattenklappe hängt vom Einbauort und der Belastung der Abwasserleitung ab.

Der Installateur legt das genaue Intervall fest, als allgemeine Empfehlung gilt:

- Bei Erstinstallation: regelmäßige Wartung in den ersten 3 Monaten

Danach folgende Intervalle:

- Einfamilienhaus: mindestens 1 Wartung pro Jahr
- Unternehmen, Wohnheime, Schulen (öffentliche Gebäude): Wartung alle 3–6 Monate
- Mehrstöckige Gebäude (mehr als zwei Etagen): Wartung alle 3 Monate

Wir empfehlen, unseren Wartungsanleitung einzuhalten und ausschließlich zugelassenen Fachleute zu verwenden – das zahlt sich sowohl im Betrieb als auch in der Lebensdauer aus.

Wir stehen Ihnen bei Fragen und Hilfestellungen gerne zur Verfügung. Bitte scannen Sie den QR-Code für Kontaktinformationen:



[nordiskinnovation.com/distributors](https://nordiskinnovation.com/distributors)

